

# 图 纸 目 录

设备编号 YY-XZ

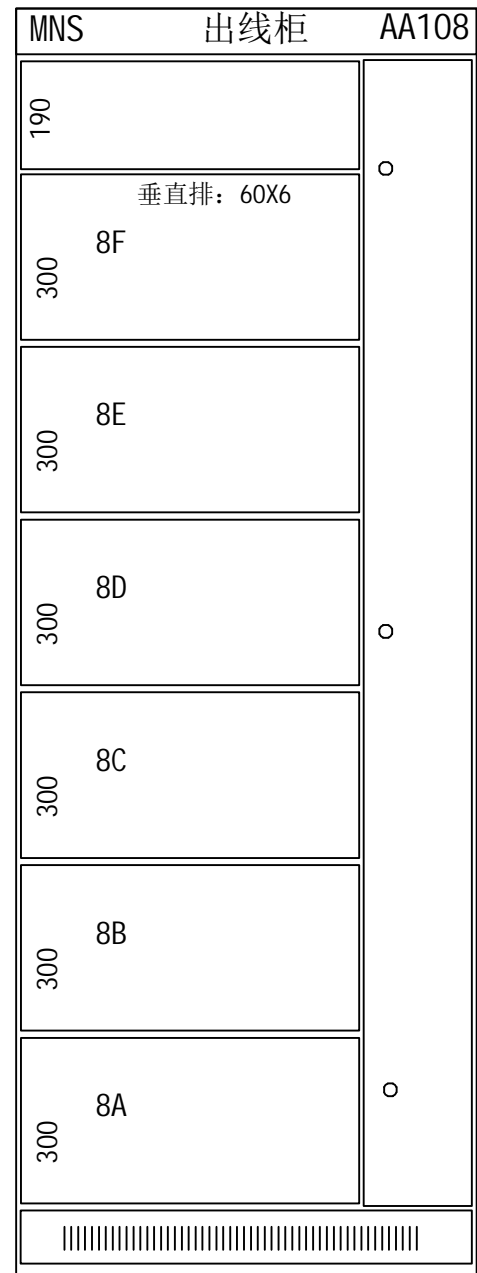
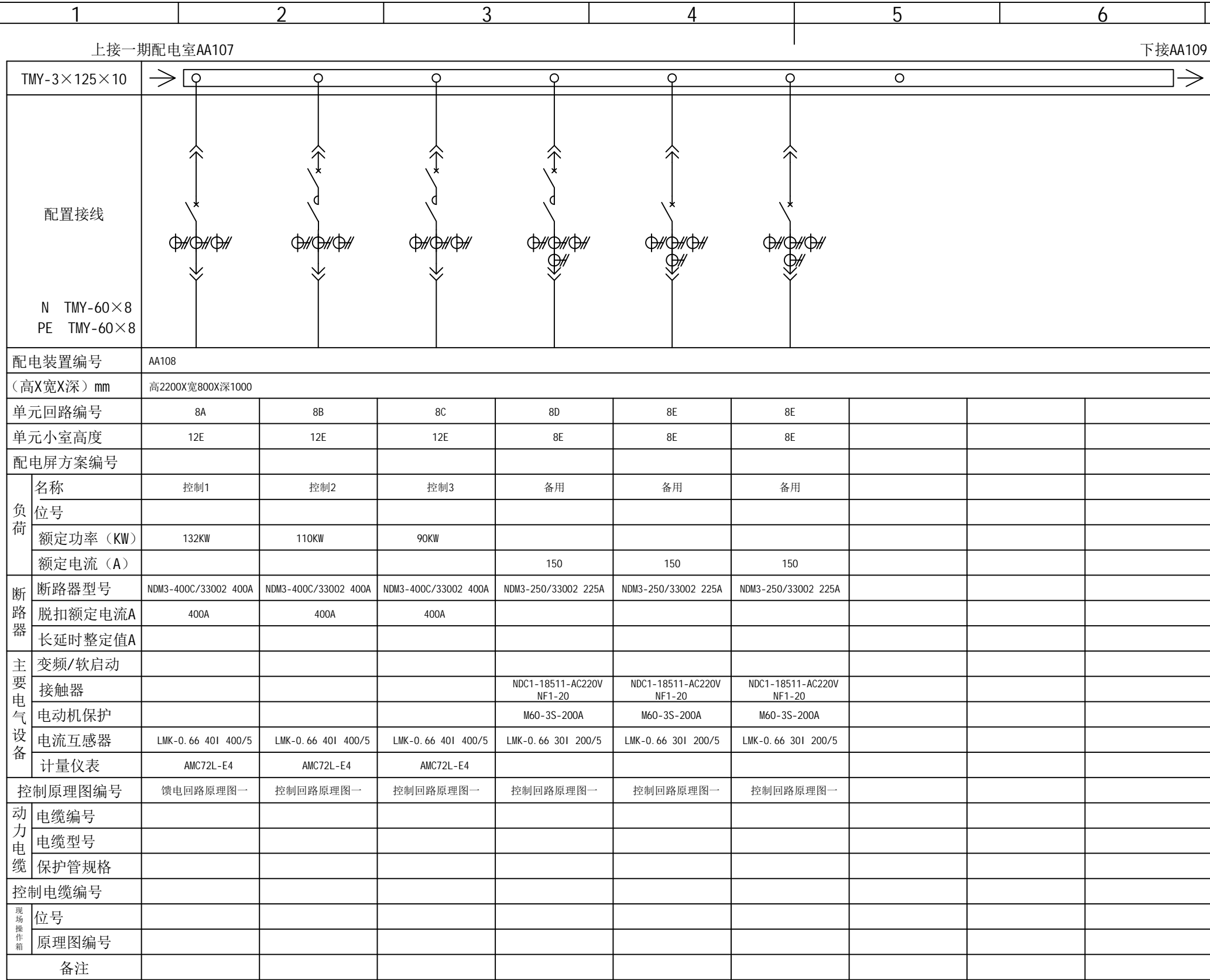
设备名称 湘澧盐化AA108AA109

项目名称 \_\_\_\_\_

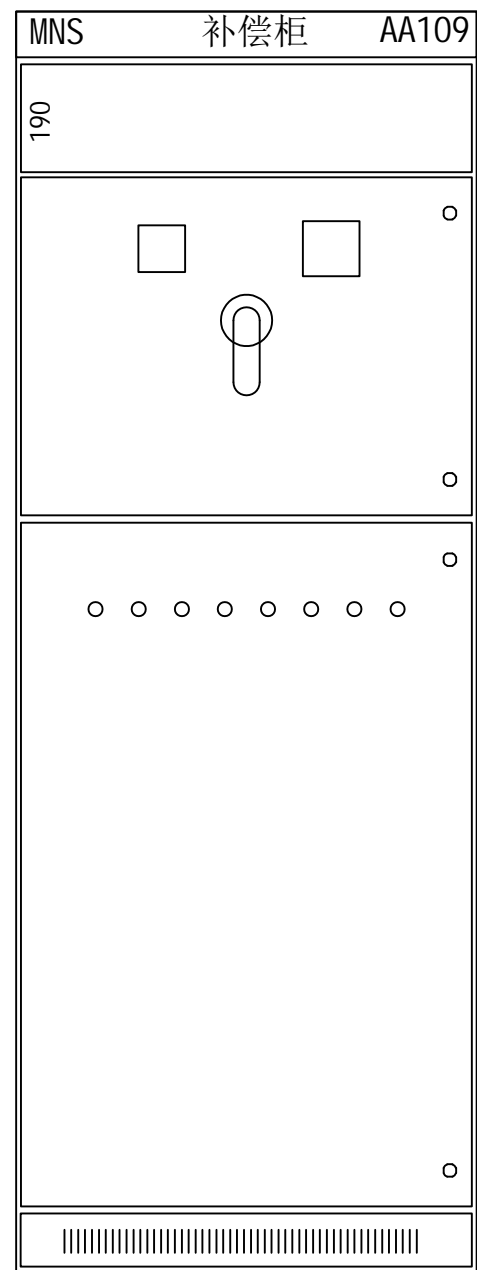
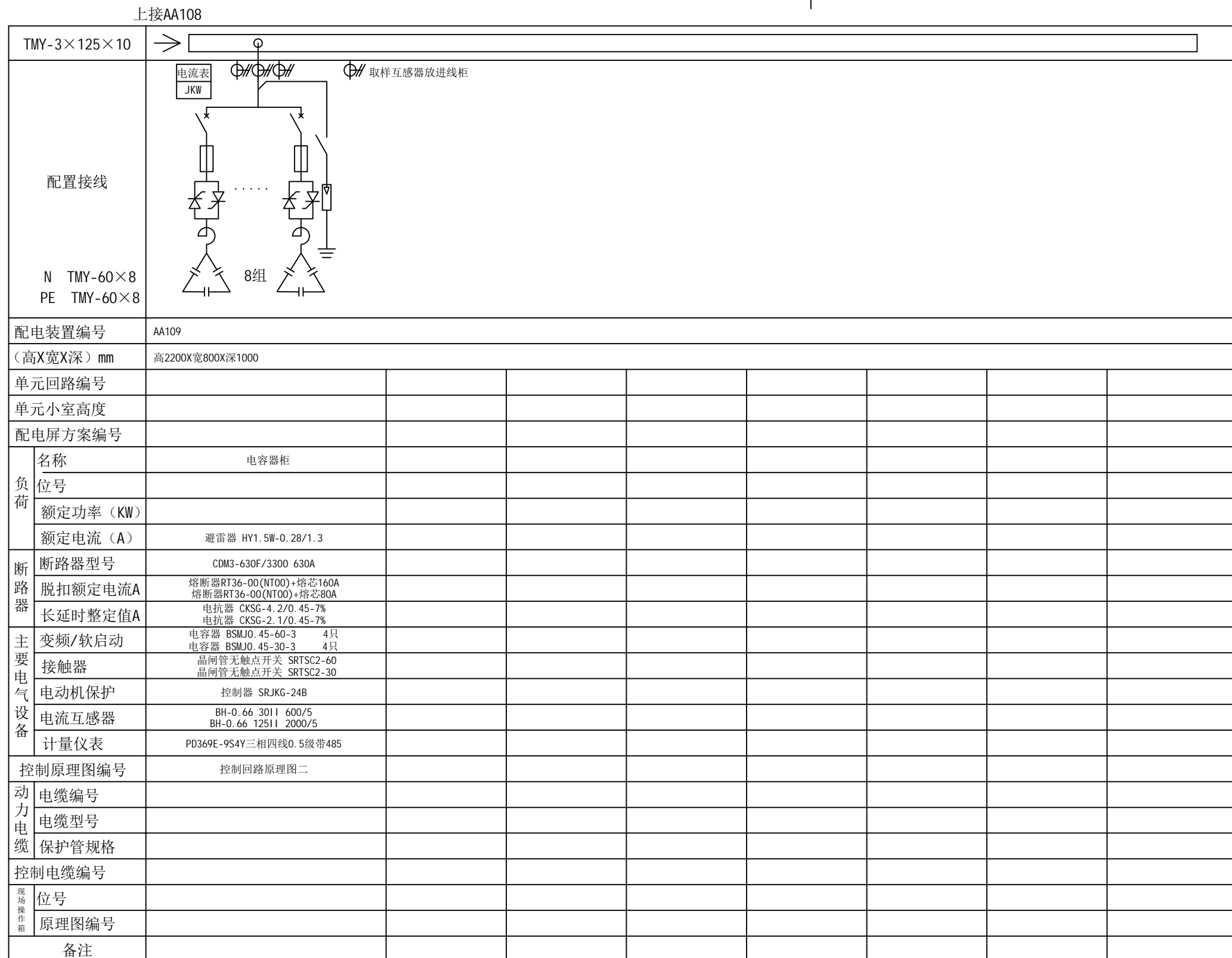
阶段 原理图 专业 电气

序号	图样名称	图样代号	张数	图幅	备注
1	图纸目录	YY-XZ-2604-01	1	A3	
2	系统图一	YY-XZ-2604-02	1	A3	
3	系统图二	YY-XZ-2604-03	1	A3	
4	包装厂一期配电室新增柜布置图	YY-XZ-2604-04	1	A3	
5	馈电回路原理图一	YY-XZ-2604-05	1	A3	
6	控制回路原理图一	YY-XZ-2604-06	1	A3	
7	控制回路原理图二	YY-XZ-2604-07	1	A3	
8					
9					
10					
11					
12					
13					
14					
15					
16					
17					
18					
19					
20					
21					
22					
23					
24					
25					
26					
27					
28					
29					
30					

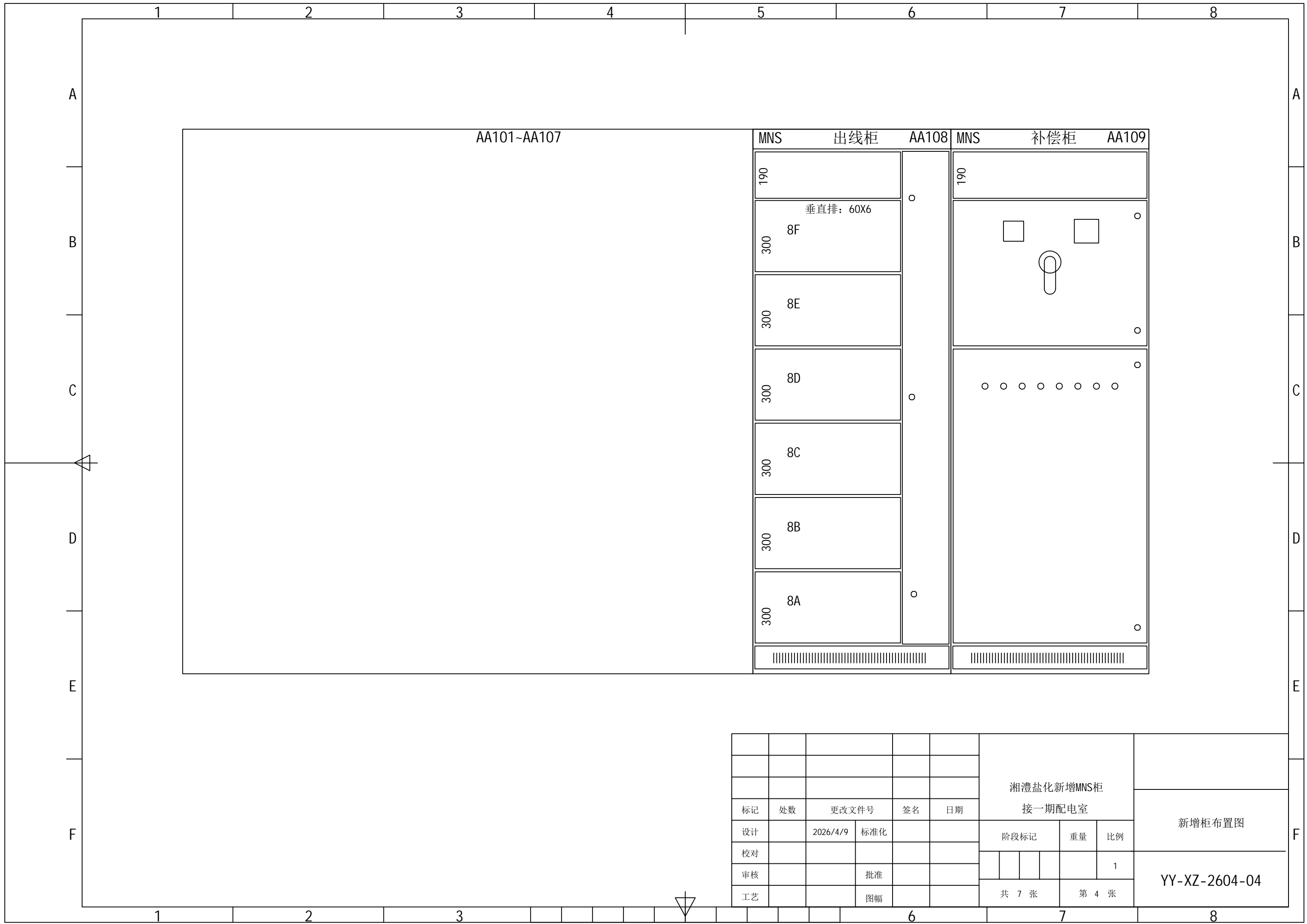
序号	图样名称	图样代号	张数	图幅	备注
31					
32					
33					
34					
35					
36					
37					
38					
39					
40					
41					
42					
43					
44					
45					
46					
47					
48					
49					
50					
51					
52					
53					
54					
55					
56					
57					
58					
					湘澧盐化新增MNS柜 接一期配电室
标记	处数	更改文件号	签名	日期	
设计		2026/4/9	标准化		阶段标记
校对					
审核			批准		重量
工艺			图幅		
					比例
					1
					共 7 张
					第 1 张
					图纸目录
					YY-XZ-2604-01



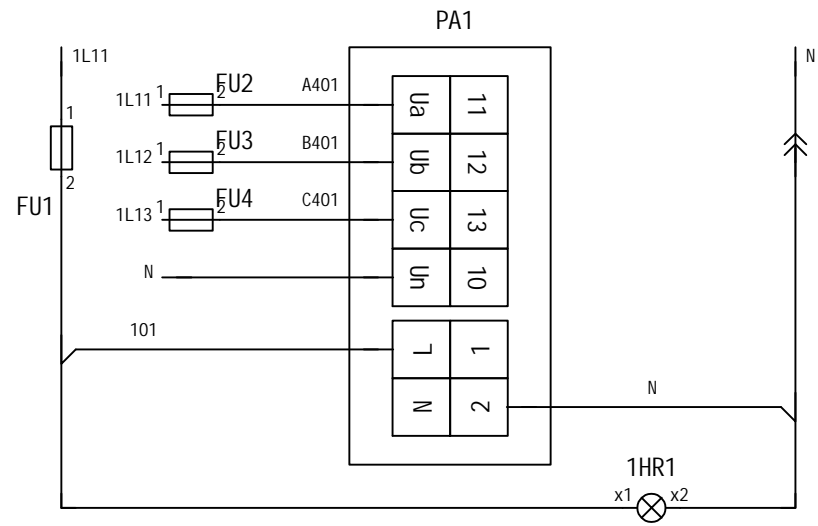
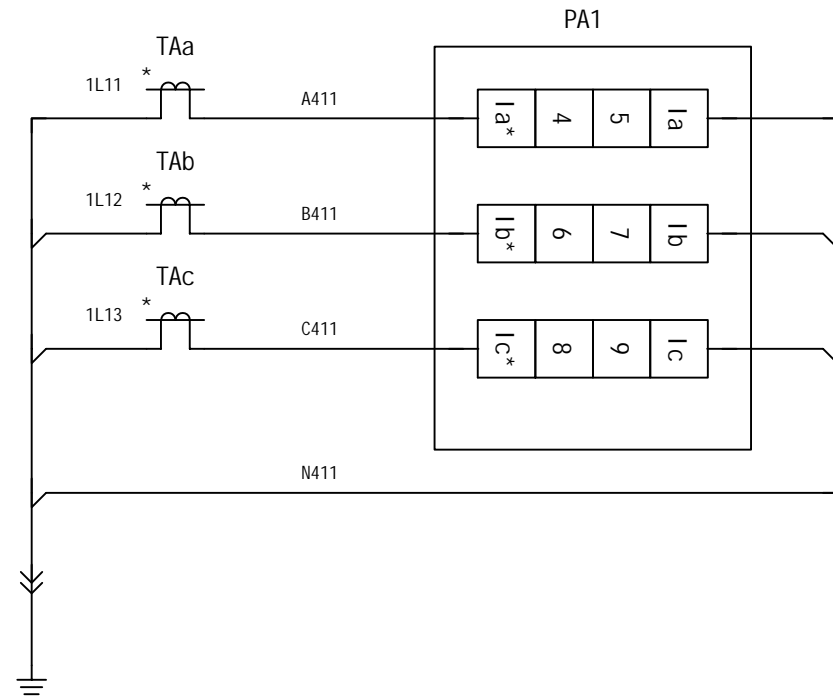
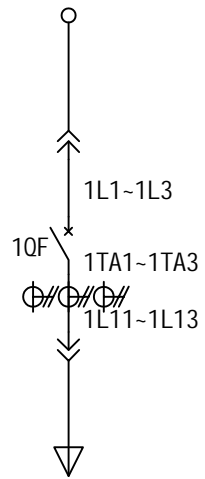
					湘澧盐化新增MNS柜			系统图一
					接一期配电室			
标记	处数	更改文件号	签名	日期	阶段标记	重量	比例	YY-XZ-2604-02
设计		2026/4/9	标准化				1	
校对								
审核			批准					
工艺			图幅		共 7 张	第 2 张		



					湘澧盐化新增MNS柜			系统图二
					接一期配电室			
标记	处数	更改文件号	签名	日期	阶段标记	重量	比例	YY-XZ-2604-03
设计		2026/4/9 标准化					1	
校对								
审核			批准					
工艺			图幅		共 7 张	第 3 张		



					湘澧盐化新增MNS柜 接一期配电室			新增柜布置图
标记	处数	更改文件号	签名	日期				
设计		2026/4/9	标准化				1	
校对								
审核			批准					
工艺			图幅		共 7 张		第 4 张	
							YY-XZ-2604-04	



电流回路

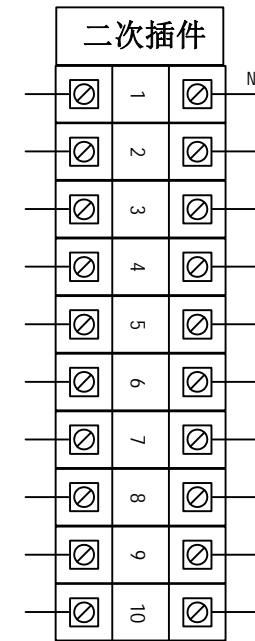
控制电源

熔断器

仪表电源

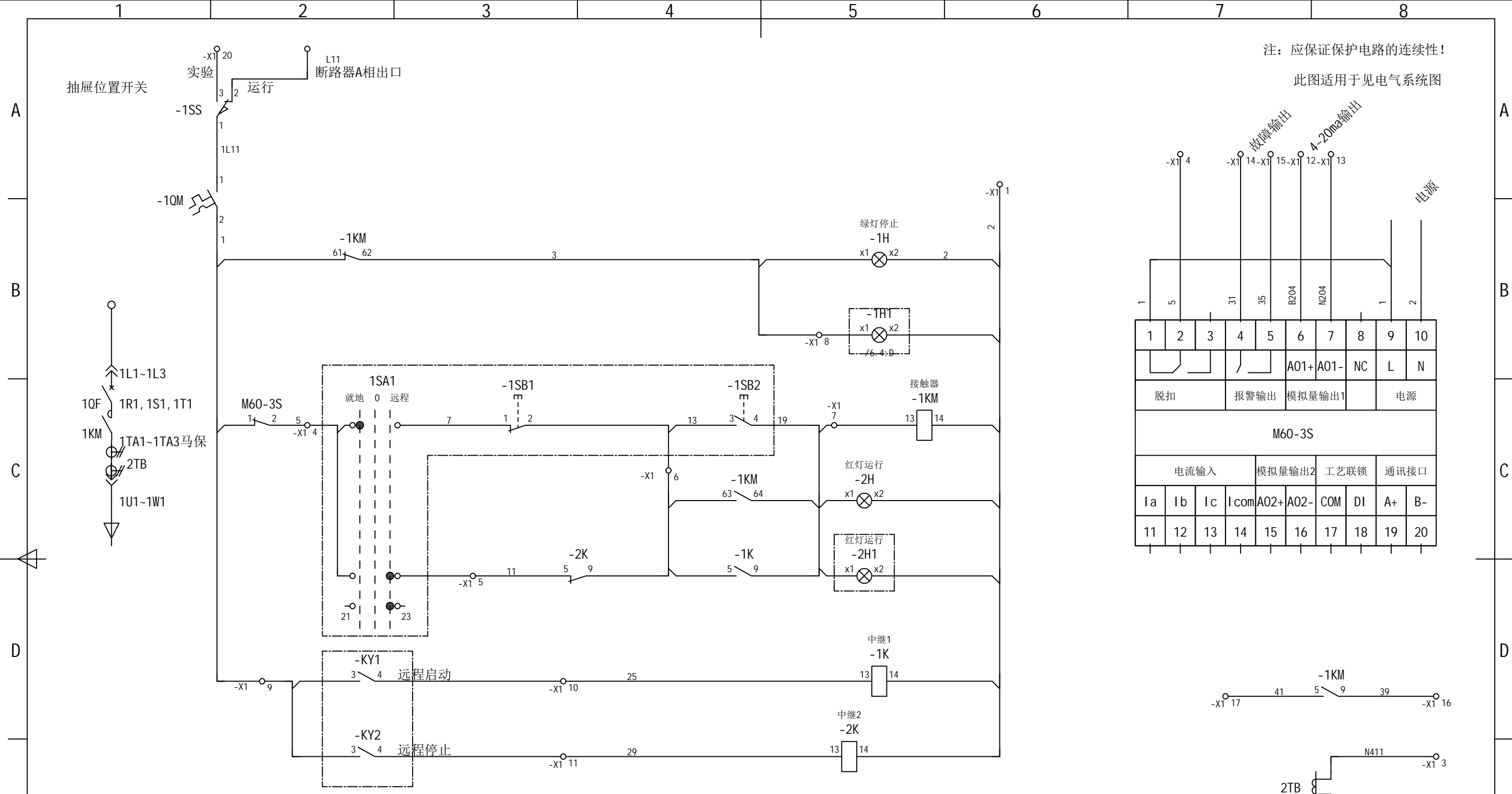
合闸指示

注：应保证保护电路的连续性！  
此图适用于见电气系统图  
其中线号n用系统图回路号代替

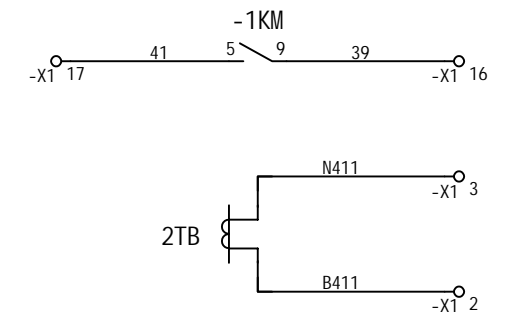


					湘澧盐化新增MNS柜			馈电回路原理图一
					接一期配电室			
标记	处数	更改文件号	签名	日期	阶段标记		重量	比例
设计		2026/4/9	标准化					1
校对								
审核			批准					
工艺			图幅		共 7 张		第 5 张	
								YY-XZ-2604-05

注：应保证保护电路的连续性！  
此图适用于见电气系统图

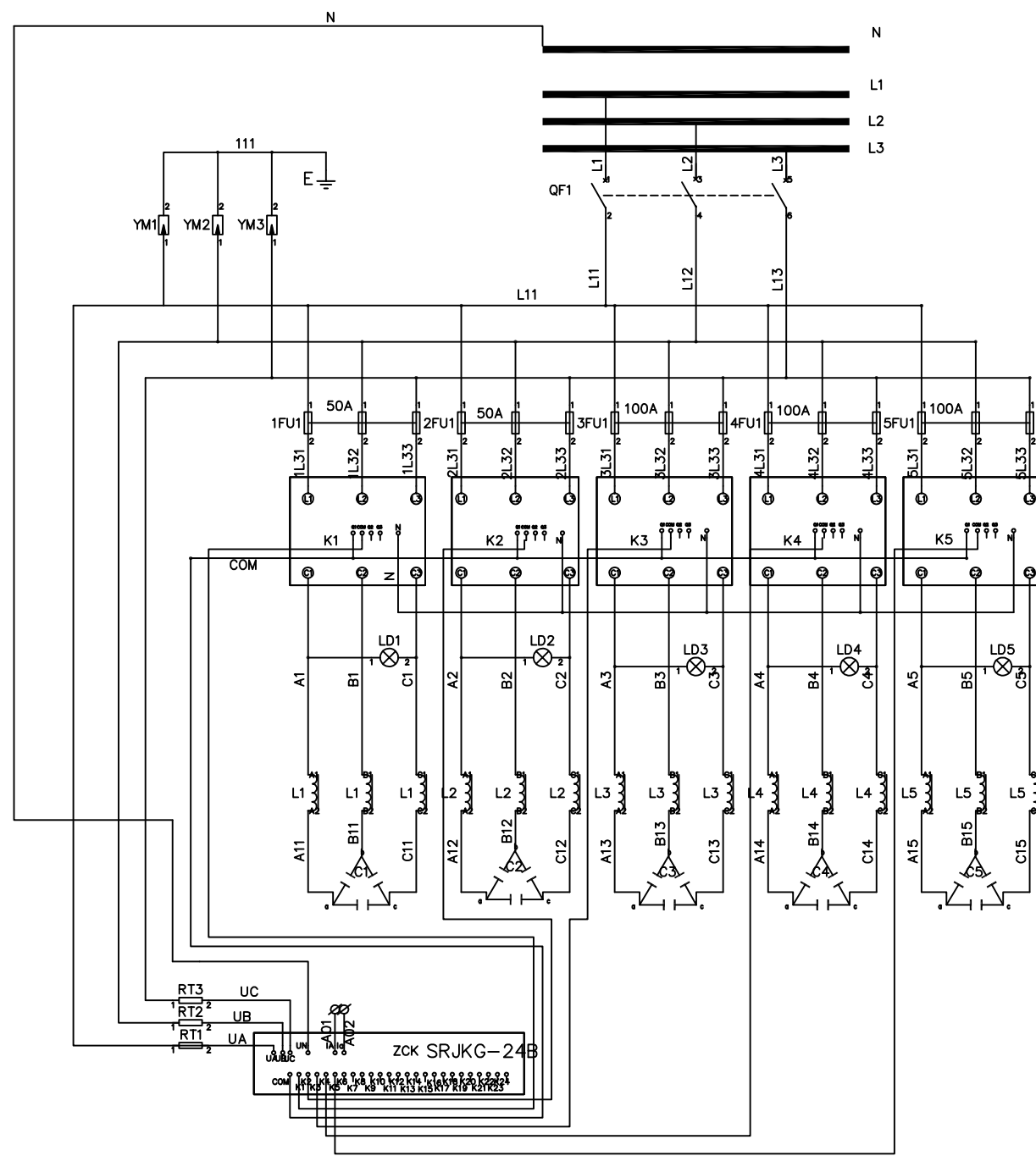
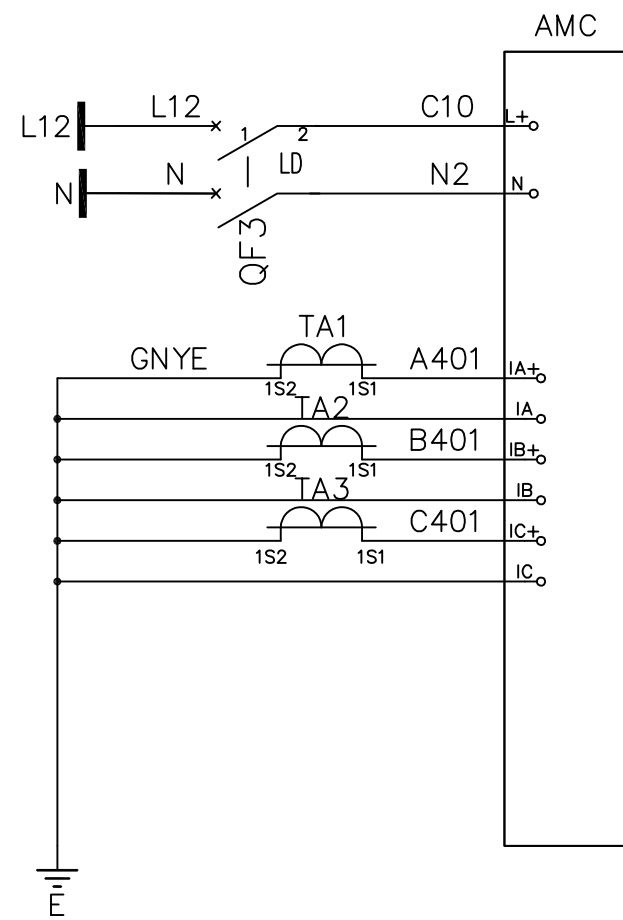


1	2	3	4	5	6	7	8	9	10
					A01+	A01-	NC	L	N
脱扣			报警输出		模拟量输出1		电源		
M60-3S									
电流输入				模拟量输出2		工艺连锁		通讯接口	
Ia	Ib	Ic	Icom	A02+	A02-	COM	DI	A+	B-
11	12	13	14	15	16	17	18	19	20



二次插件	2	B411	N411	5	11	13	19	3	1	25	29	B204	N204	31	35	39	41	L11
	1																	
	电流表								远程启动				远程信号					
	现场操作箱																	

					湘澧盐化新增MNS柜			控制回路原理图一	
					接一期配电室				
标记	处数	更改文件号	签名	日期	阶段标记	重量	比例	YY-XZ-2604-06	
设计		2026/4/9	标准化				1		
校对									
审核			批准						
工艺			图幅		共 7 张	第 6 张			



					湘澧盐化新增MNS柜			控制回路原理图二
					接一期配电室			
标记	处数	更改文件号	签名	日期	阶段标记	重量	比例	YY-XZ-2604-07
设计		2026/4/9 标准化					1	
校对								
审核		批准						
工艺		图幅			共 7 张	第 7 张		